

Prensa Electro-hidráulica C/ Hidráulico Móvel

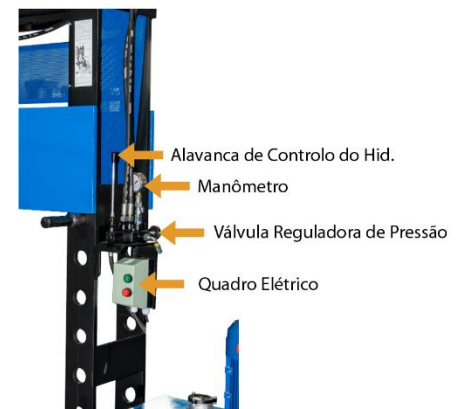
Central Hidráulica 1 Velocidade

Dentro da gama mais avançada de prensas da RaViol, surge este modelo base para variados tipos de trabalho destinado a cargas elevadas. Dada a sua especificidade técnica, consegue atingir resultados incríveis no trabalho ao qual se propõe.

- Possui um distribuidor manual de 3 posições para acionamento do pistão hidráulico.
- Possui uma válvula de segurança limitadora de pressão e uma válvula reguladora de pressão que permite ajustar a pressão ao trabalho que se pretende realizar.
- Dotada de uma centralina electro-hidráulica e redutor (senfim e roda-coroa) de elevação da mesa.
- Equipada com suporte para colocação de painéis de segurança de uso Obrigatório. Os painéis de segurança são vendidos separadamente.



Redutor de Elev. De Mesa



Principais Vantagens

- **Hidráulico Móvel** para adaptabilidade superior às situações de trabalho mais específicas.
- Válvula reguladora de pressão pretendida para que a mesma se ajuste ao trabalho a realizar.

MODELO	PE501VM	PE701VM
POT	50	70
A	1100	1000
B	800	950
C	1450	1690
D	800	950
E	200	250
F	2100	2200
Peso (Kgs)	410	600
Velocidade (mm/min)	410	280
Curso Pistão	250 mm	250 mm
Elevador de Mesa	Sim	Sim
Alimentação	380V	380V

